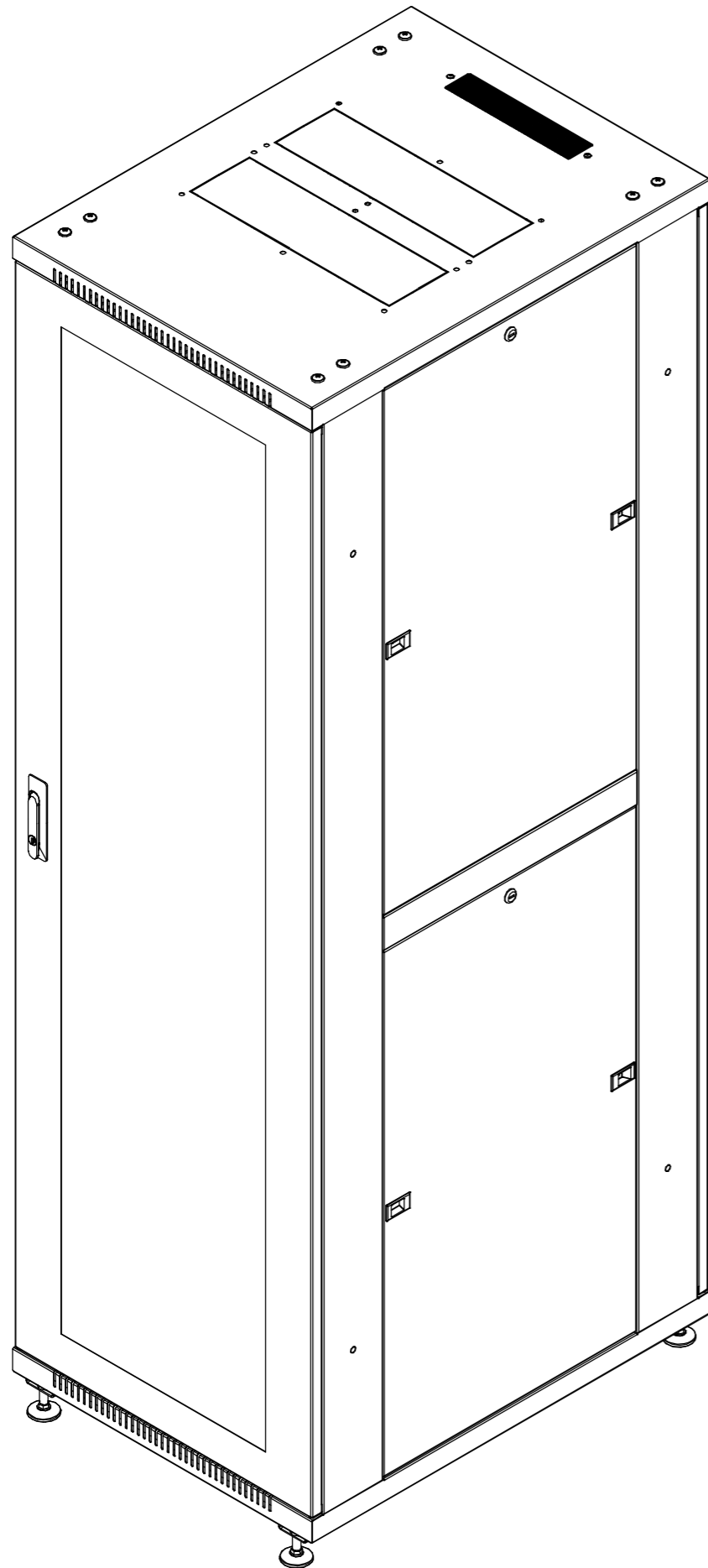


Инструкция по сборке изделия: шкафа 19", серии ТС



Комплект поставки

| № | Наименование элемента | Кол-во |
|---|---|--------|
| 1 | Рама | 2шт |
| 2 | Крыша | 1шт |
| 3 | Дно | 1шт |
| 4 | Профиль Боковой панели (для шкафов высотой 33U-47U) | 2шт |
| 5 | Боковая панель (зависит от высоты шкафа): | X |
| | высота шкафа 18U-27U | 2шт |
| | высота шкафа 33U-47U | 4шт |
| 6 | Щеточный кабельный ввод | 2шт |
| 7 | Дверь передняя (зависит от заказа) | 1шт |
| 8 | Дверь задняя (зависит от заказа) | 1шт |
| 9 | Горизонтальный монтажный профиль (зависит от высоты шкафа): | X |
| | высота шкафа 18U-27U | 4шт |
| | высота шкафа 33U-47U | 6шт |
| 10 | 19" монтажный профиль | 4шт |
| 11 | Опора регулируемая M12x90 | 4шт |
| Комплект метизов для шкафов ТС 18U-27U | | |
| 12 | Винт M8x16 с п/ш | 16шт |
| 13 | Винт M6x12 с п/ш | 32шт |
| 14 | Винт M4x12 с п/ш | 4шт |
| 15 | Гайка M4 с фланцем | 4шт |
| 16 | Гайка M12 | 4шт |
| 17 | Винт самонарезающий 5,5x13 | 16шт |
| Комплект метизов для шкафов ТС 33U-47U | | |
| 12 | Винт M8x16 с п/ш | 16шт |
| 13 | Винт M6x12 с п/ш | 56шт |
| 14 | Винт M4x12 с п/ш | 4шт |
| 15 | Гайка M4 с фланцем | 4шт |
| 16 | Гайка M12 | 4шт |
| 17 | Винт самонарезающий 5,5x13 | 24шт |

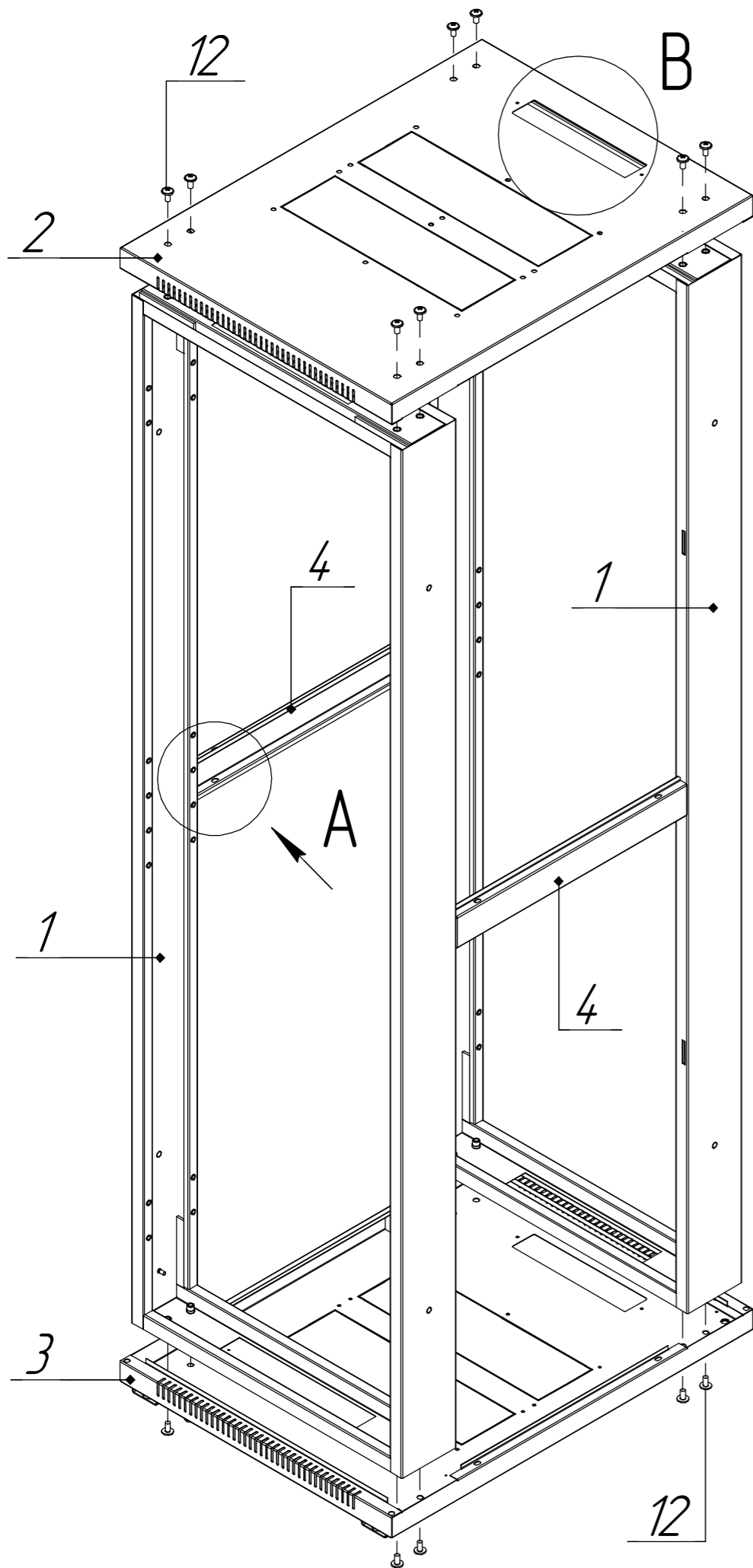
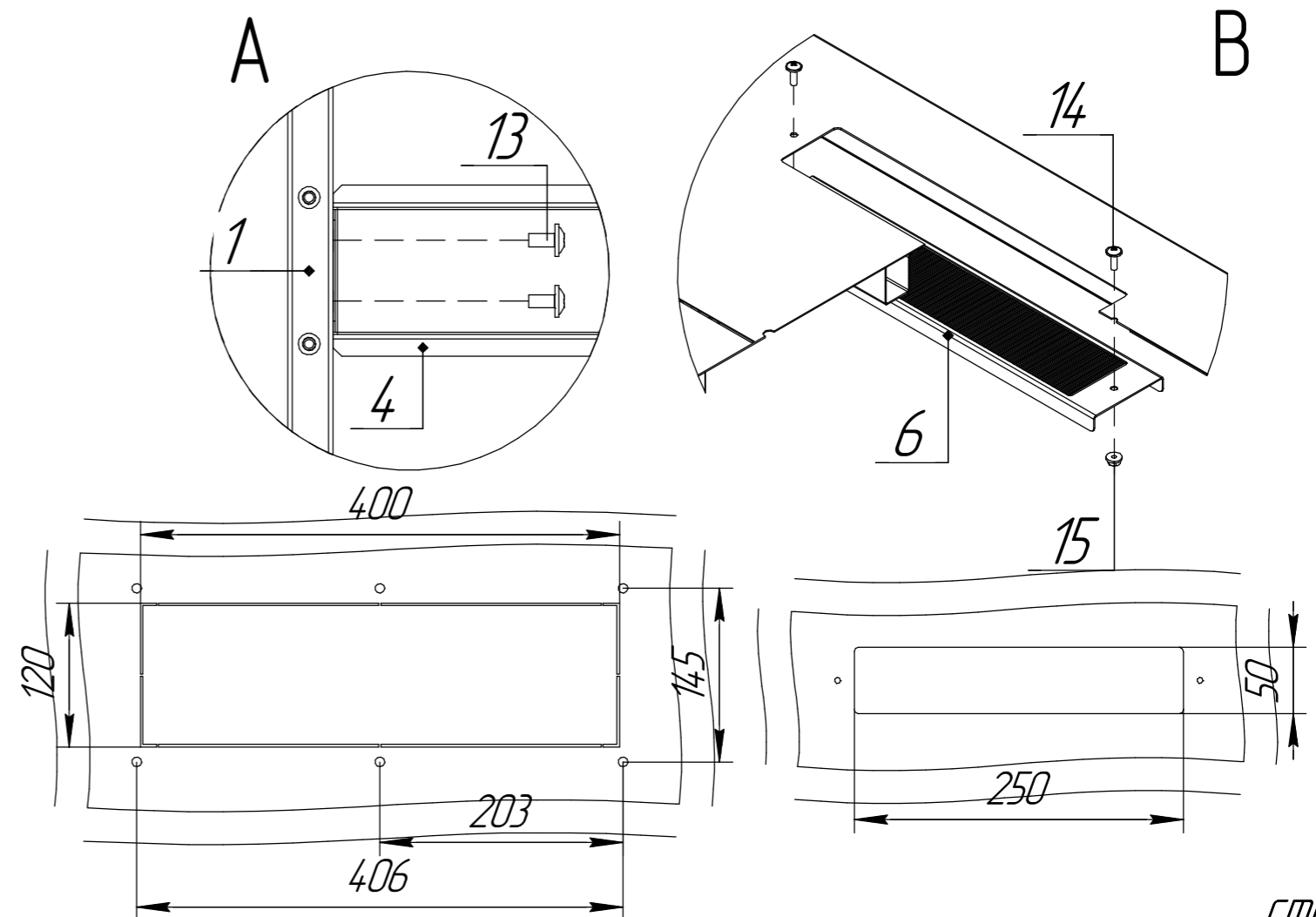
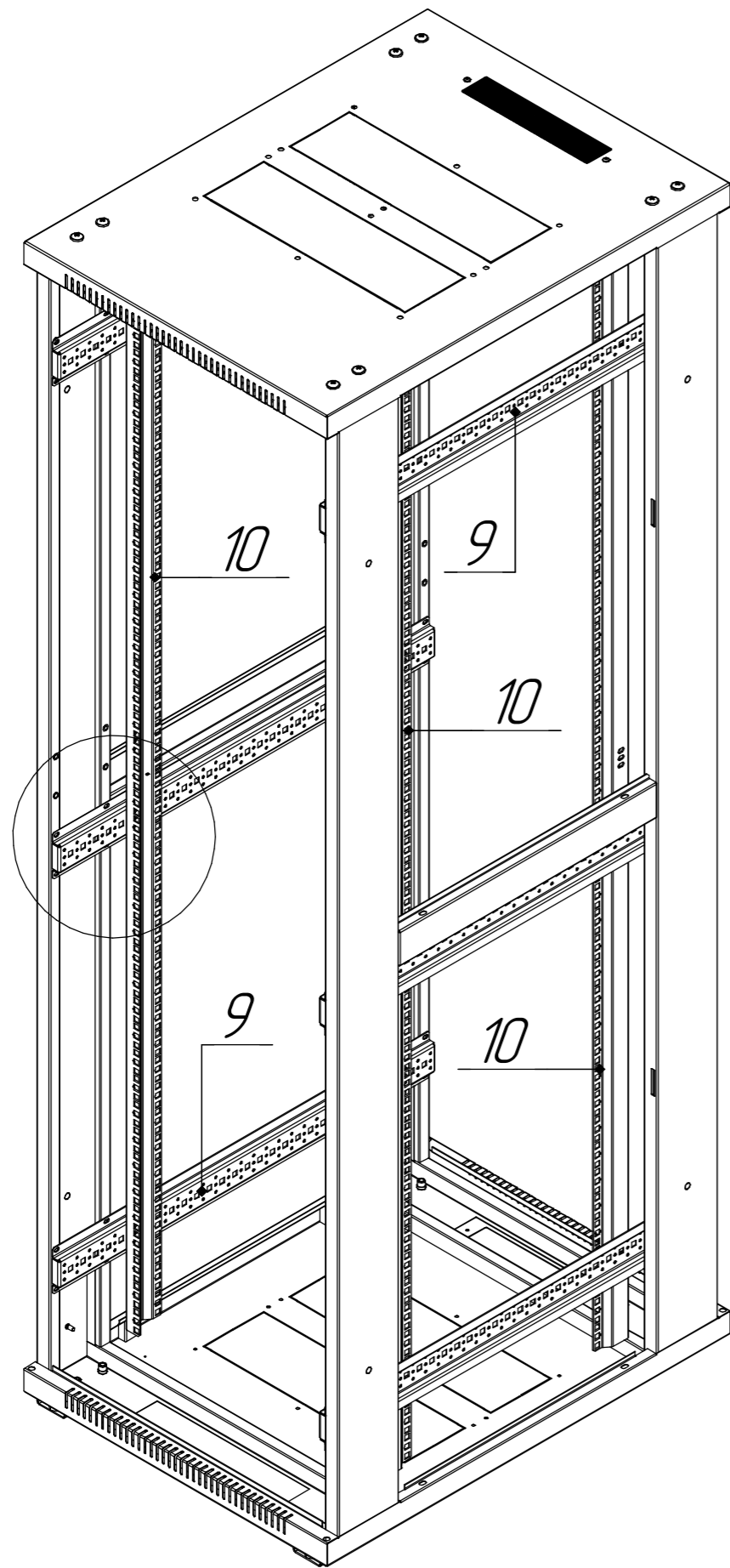


рис.1 - Сборка корпуса

| № | Наименование элемента | Кол-во |
|---|------------------------|--------|
| 1 | Рама | 2шт |
| 2 | Крыша | 1шт |
| 3 | Дно | 1шт |
| 4 | Профиль Боковой панели | 2шт |
| 6 | Щеточный ввод | 2шт |

1. Устанавливаем Дно (п.3) на ровную горизонтальную поверхность.
2. В нее вставляем Рамы (п.1) 2шт, как показано на рисунке 1.
3. Сверху устанавливаем Крышу (п.2)
4. Для присоединения Крыши и Дна (п.2,3) к Рамам (п.1) используем Винты М8х16 с п/ш (п.12) 16шт, закручивая их в Рамы, через отверстия в Крыше и Дне.
5. Если высота собираемого шкафа 33U-47U, устанавливаем Профили боковых стенок (п.4) 2шт, крепя их к рамам, с помощью Винтов М6х12 с п/ш (п.13), по 4шт. на профиль. рис.1 (А)
6. Щеточные вводы (п.6) устанавливаются изнутри шкафа, в Крышу и Дно. Для их крепления используются Винты М4х12 с п/ш (п.14) и Гайки М4 с фланцем (п.15). Монтаж Щеточных вводов показан на рис.1 (В)





| № | Наименование элемента | Кол-во |
|----|----------------------------------|--------|
| 9 | Горизонтальный монтажный профиль | Хшт |
| 10 | 19" монтажный профиль | 4шт |

1. Устанавливаем Горизонтальные монтажные профили (п.9) на Рамы, используя для крепления Винты М6х12 с п/ш (п.13), по 8шт. на профиль.
2. 19" монтажные профили (п.10) устанавливаются на Горизонтальные монтажные профили, на необходимое расстояние друг от друга. Их крепление осуществляется с помощью Винтов самонарезающих 5,5х13 (п.17).

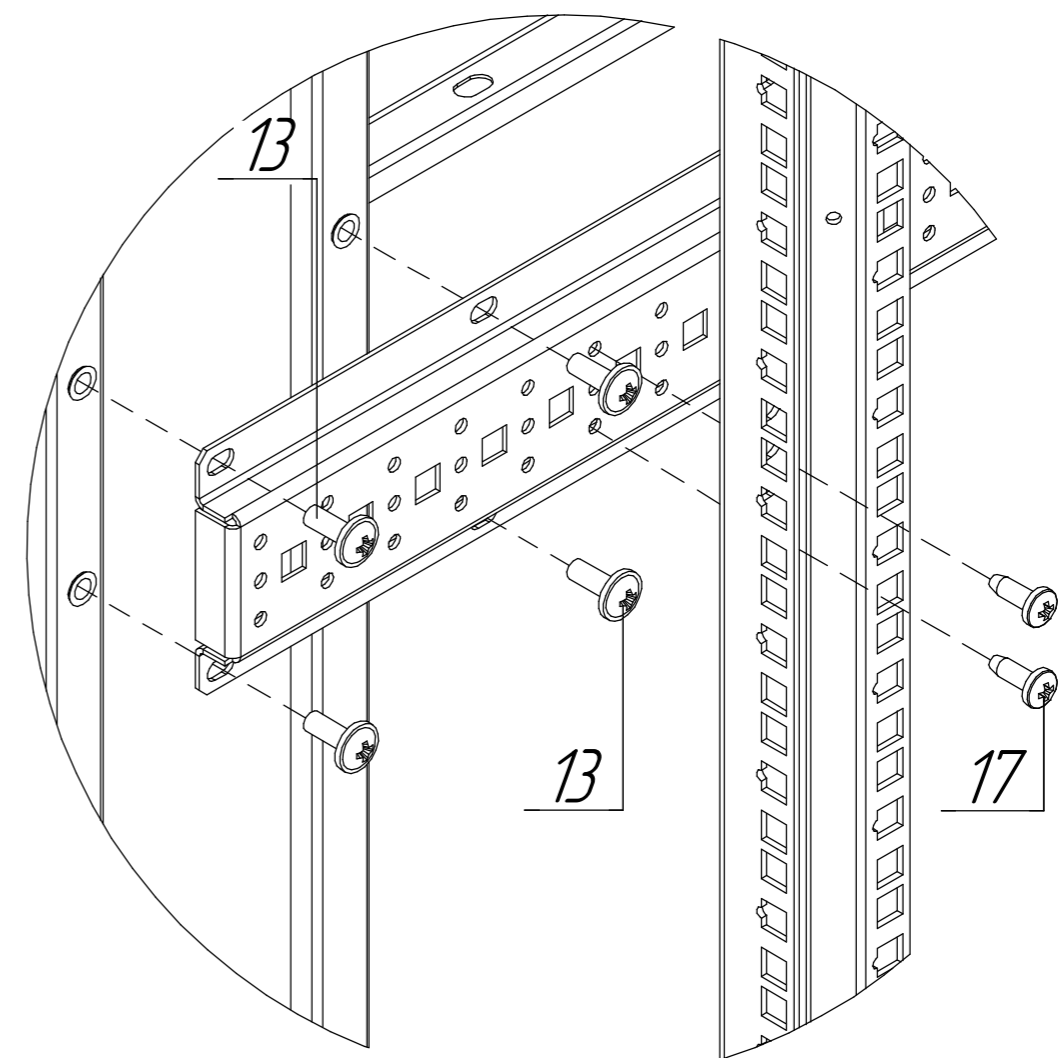


рис.2 - Установка монтажных элементов

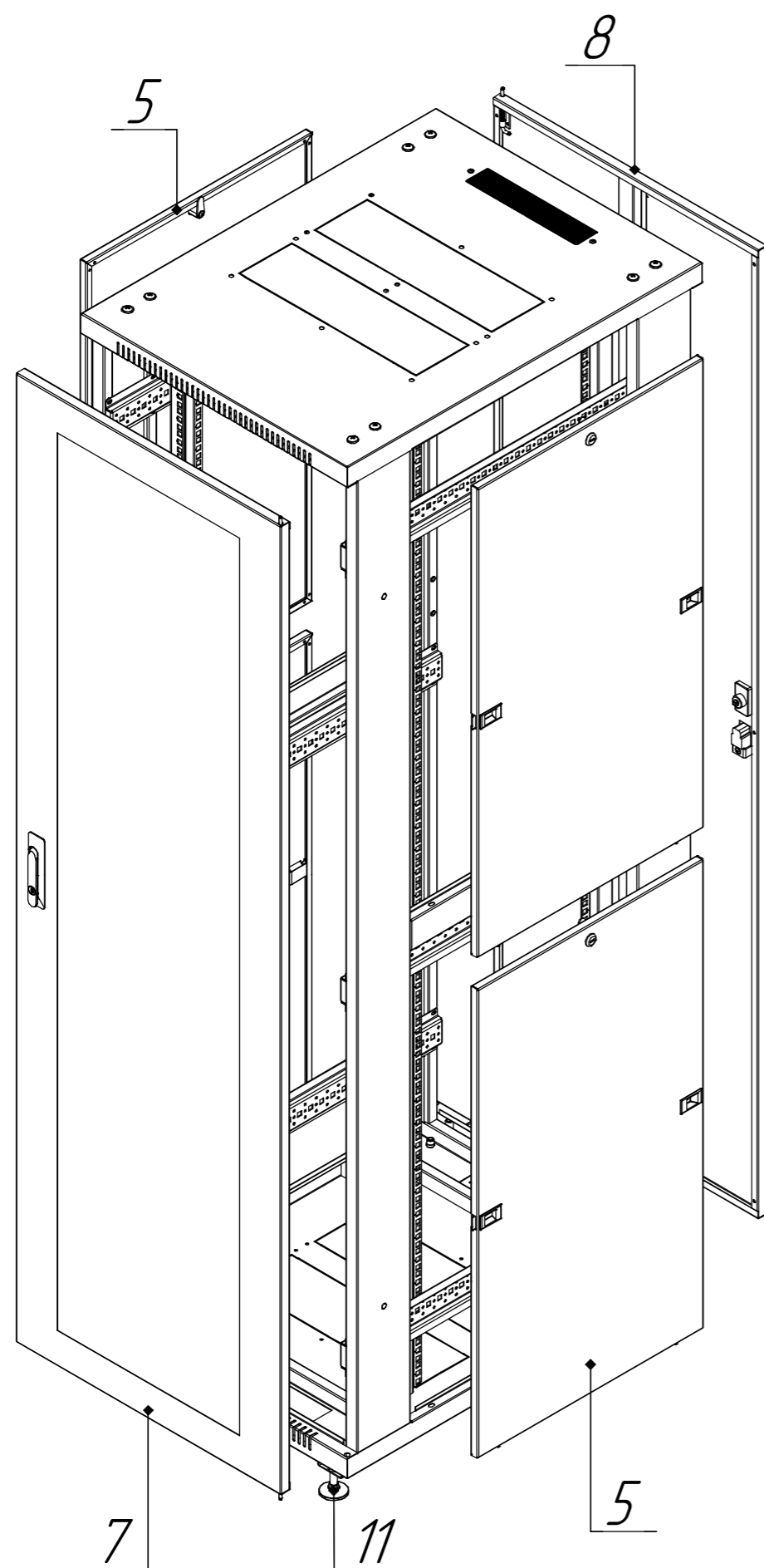


рис.3 – Завершение сборки: Установка Дверей, Боковых панелей и Резьбовых опор

| № | Наименование элемента | Кол-во |
|----|---------------------------|--------|
| 5 | Боковая панель | Хшт |
| 7 | Дверь передняя | 1шт |
| 8 | Дверь задняя | 1шт |
| 11 | Опора регулируемая M12x90 | 4шт |

1. Вкручиваем Опоры (п.11) в Дно шкафа
2. Навешиваем Переднюю (п.7) и Заднюю (п.8) двери
3. Навешиваем Боковые панели (п.5)

| Размерный ряд | | |
|---------------|-------------|---------------------|
| № | Артикул | Габарит (ВхШхГ), мм |
| 1 | ТС.18.6.6 | 920 x 600 x 600 |
| 2 | ТС.18.6.8 | 920 x 600 x 800 |
| 3 | ТС.18.6.10 | 920 x 600 x 1000 |
| 4 | ТС.22.6.6 | 1098 x 600 x 600 |
| 5 | ТС.22.6.8 | 1098 x 600 x 800 |
| 6 | ТС.22.6.10 | 1098 x 600 x 1000 |
| 7 | ТС.27.6.6 | 1320 x 600 x 600 |
| 8 | ТС.27.6.8 | 1320 x 600 x 800 |
| 9 | ТС.27.6.10 | 1320 x 600 x 1000 |
| 10 | ТС.33.6.6 | 1587 x 600 x 600 |
| 11 | ТС.33.6.8 | 1587 x 600 x 800 |
| 12 | ТС.33.6.10 | 1587 x 600 x 1000 |
| 13 | ТС.37.6.6 | 1765 x 600 x 600 |
| 14 | ТС.37.6.8 | 1765 x 600 x 800 |
| 15 | ТС.37.6.10 | 1765 x 600 x 1000 |
| 16 | ТС.4.2.6.6 | 1987 x 600 x 600 |
| 17 | ТС.4.2.6.8 | 1987 x 600 x 800 |
| 18 | ТС.4.2.6.10 | 1987 x 600 x 1000 |
| 19 | ТС.4.2.6.12 | 1987 x 600 x 1200 |
| 20 | ТС.4.7.6.6 | 2209 x 600 x 600 |
| 21 | ТС.4.7.6.8 | 2209 x 600 x 800 |
| 22 | ТС.4.7.6.10 | 2209 x 600 x 1000 |
| 23 | ТС.4.7.6.12 | 2209 x 600 x 1200 |